

CLA Coupé



Mercedes-Benz



Todo aquello que hace
de ti alguien muy especial.

Recién llegado a la ciudad, y preparado para causar una impresión indeleble. El diseño te transmite su brillo. Sus prestaciones agilizan tu vida. La interfaz habla tu propio idioma. Así es tu CLA Coupé.





A man with a large afro hairstyle, wearing a red and white striped short-sleeved shirt, is leaning against the open driver-side door of a white sports car. The scene is set at night with dramatic, low-key lighting in shades of red and blue. The car's sleek design, including its side mirror and door handle, is highlighted by the ambient light. The man has a serious expression and is looking towards the right side of the frame.

Llamativamente seguro de sí mismo.

Dinamismo avanzado, desde el capó hasta la zaga. El frontal inclinado hacia adelante es expresión de ímpetu. Las puertas sin marco subrayan el carácter ilimitado de coupé. Atrae todas las miradas con sus musculosos hombros y su zaga ancha.

鮨

カラオケ館

消火栓

カラオケ館

資格矯正・鍼灸
ンスプレス

年無
中休



The image shows the interior of a Mercedes-Benz CLA Coupé. The view is from the driver's perspective, looking towards the steering wheel and the panoramic sunroof. The sunroof is open, revealing a vibrant, starry night sky with a prominent red and orange nebula. The car's interior is illuminated with a soft, ambient glow, primarily in shades of blue and red. The steering wheel is black with the Mercedes-Benz logo in the center. The instrument cluster is visible, showing a speedometer and other gauges. The overall atmosphere is futuristic and luxurious.

Encantado de conocerte.

Bienvenido a MBUX (Mercedes-Benz User Experience). Ahora puedes comunicarte con el CLA Coupé del mismo modo que lo haces con un amigo. Puedes hacerlo mediante lenguaje natural, control táctil o gestos intuitivos, e incluso con ayuda de la realidad aumentada. Gracias a su inteligencia artificial, el sistema tiene capacidad para aprender, aconsejarte y recordar tus preferencias.



Mark Search 22:00



Mercedes me & Apps



± 20.0°C



Comfort



± 20.0°C

SUGGESTIONS



Media Bluetooth



± 20.0°C

AUTO PARKING ASSIST A/C SYNC

En cuestiones de seguridad, el CLA actúa de forma totalmente racional.

Todos unidos, y todos para ti. Los paquetes de asistencia a la conducción conjugan los sistemas de seguridad con los de asistencia. De ese modo es posible reconocer peligros a tiempo, mostrar advertencias y, en caso de emergencia, iniciar maniobras autónomas de frenado.





¿Estás listo para sentirte como en tu casa?

Los indicadores del Mercedes-Benz CLA Coupé marcan ambiente de bienestar. Todo se puede configurar al gusto de cada uno. El agradable diseño envolvente y la iluminación de ambiente crean un espacio con transiciones fluidas. El volante calefactable y el moderno puesto de conducción con pantalla táctil te harán sentir el lujo palpable.

A red car is shown in motion on a city street at night. The background is filled with blurred neon signs in various colors, including red, blue, and yellow. The car's wheels and the street surface are also blurred, conveying a sense of speed. The overall atmosphere is vibrant and dynamic.

El deporte precisa reglas. Las tuyas.

Puedes variar los ajustes sin más que pulsar una tecla. Si quieres, puedes variar incluso el reglaje de los amortiguadores. Al mismo tiempo, las líneas dinámicas del coupé configuran una vista espectacular y ofrecen la mínima resistencia posible al viento de marcha. De ese modo disminuyen el consumo y el nivel de ruidos y mejora la estabilidad de marcha.



S C 1182



Paquetes ENERGIZING.

¿Es posible sentirse más relajado después de un largo recorrido que antes de empezarlo? No es cuestión de magia, sino fruto de la acción de los sofisticados paquetes ENERGIZING. En función del equipo seleccionado se combinan diversos sistemas de confort para configurar programas perfectamente definidos. Por ejemplo, el ambiente luminoso, la música y los asientos opcionales con masaje. El conductor puede seleccionar los distintos programas mediante el mando táctil.



Puesto de conducción widescreen completamente digital.

El puesto de conducción widescreen consta de dos visualizadores de alta definición, dispuestos bajo una superficie de cristal común. El visualizador de medios a la derecha es una pantalla táctil que muestra el contenido de los sistemas de infoentretenimiento y los ajustes del vehículo. A la izquierda se encuentra el cuadro de instrumentos clásico. Es preciso decir, no obstante, que de clásico no tiene más que el nombre. Con ayuda de diversos estilos es posible personalizar la visualización.



Head-up-Display.

Toda la atención se dirige a la carretera y a las condiciones actuales del tráfico, pues el Head-up-Display proyecta la información importante por delante del parabrisas. Así se cansa menos la vista del conductor, porque no tiene que cambiar constantemente el enfoque visual, entre cerca y lejos.



Paquete de conectividad Smartphone.

Este paquete conecta tu smartphone con los elementos de manejo y visualizado de tu vehículo. De ese modo puedes utilizar los contenidos de tu smartphone de forma segura y confortable durante la marcha a través de Apple® CarPlay® o Android Auto®. Además, puedes consultar informaciones sobre el vehículo cómodamente, tanto desde tu casa como en cualquier otro lugar.



Iluminación de ambiente.

Permite configurar la tonalidad del habitáculo de acuerdo con tus preferencias individuales o tu estado de ánimo actual. Con ayuda de los 64 colores de la iluminación de ambiente puedes crear fascinantes conceptos cromáticos, por ejemplo, en los difusores de ventilación iluminados, en las puertas o en el tablero de instrumentos.

Sistema de sonido surround Burmester®.

Los altavoces de alto rendimiento generan un sonido espacial excepcional. Este puede optimizarse de forma específica para las plazas delanteras y traseras, intensificando la experiencia acústica. La calidad se refleja también en los distintivos Burmester de alto valor.



MULTIBEAM LED.

Disfruta de una visibilidad perfecta con los faros adaptativos MULTIBEAM LED. Sus LED activables individualmente reaccionan a la situación del tráfico. La luz de carretera parcial excluye del cono luminoso a otros usuarios de la vía para evitar su deslumbramiento. La luz de giro y las luces activas también iluminan el campo visual de manera óptima, permitiendo detectar posibles peligros con mayor rapidez.

Llantas de hasta 19 pulgadas.

Listo para conquistar la carretera. Las llantas de hasta 48,26 cm (19") disponibles como opción no son solo extraordinariamente atractivas, sino que transmiten además una sensación de conducción aún más segura y deportiva.

El equipamiento de serie.

No hace falta que marques ni una casilla en la lista de opciones para recibir una buena dosis de CLA. El vehículo se distingue por una dotación especialmente generosa, incluso con el equipamiento de serie. La parrilla de efecto diamante, las luces diurnas LED y las llantas de aleación garantizan una presencia deportiva. El asistente de frenado activo brinda un elevado nivel de seguridad.



La línea AMG Line.

La línea AMG Line es una declaración de principios en favor de las altas prestaciones, tanto en el exterior como en el interior. En particular, el kit estético AMG con faldones traseros y delanteros especiales asimila ópticamente el vehículo a las versiones AMG. La técnica, con tren de rodaje rebajado de armonización deportiva y dirección directa, intensifica este efecto con una nueva experiencia de conducción.



La línea de equipamiento Progressive.

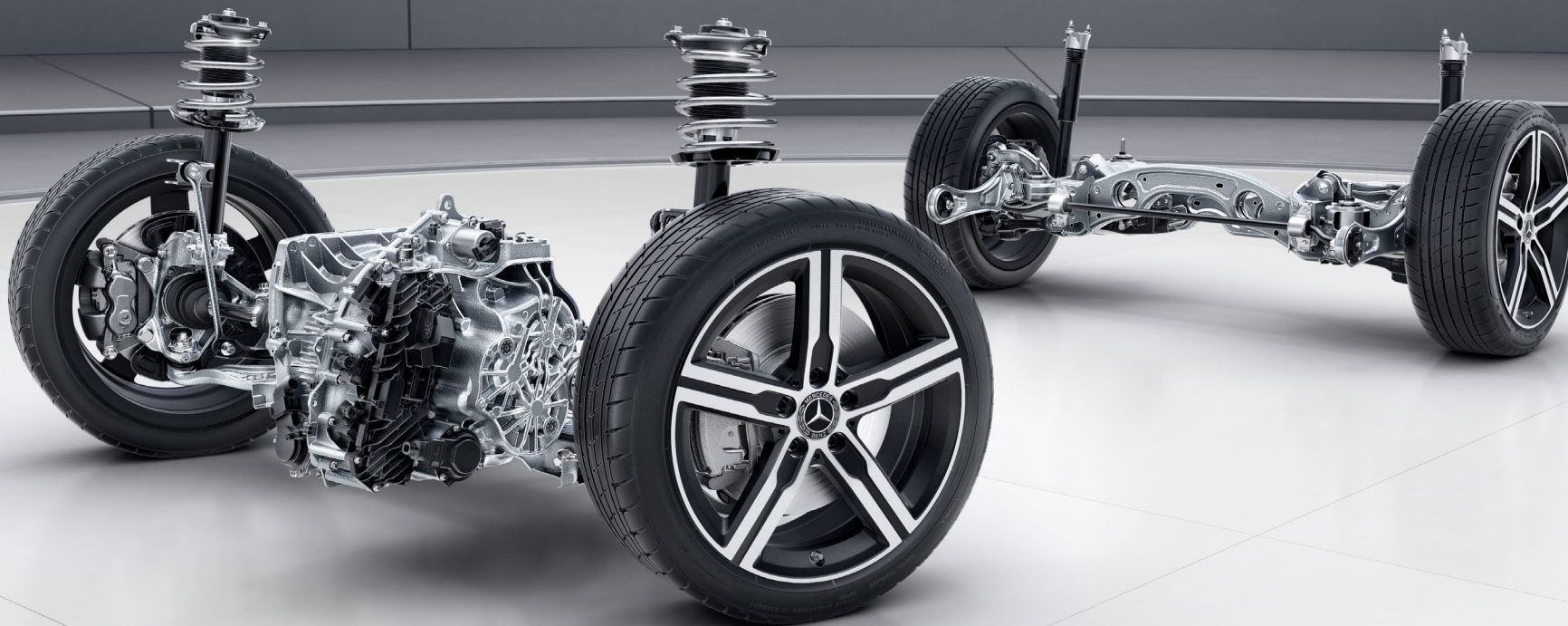
La línea de equipamiento Progressive revaloriza substancialmente tu vehículo. Con un valor añadido que podrás ver y sentir. Intensifica la fascinación desde cualquier perspectiva con la tecnología de alta calidad de un coupé deportivo. Al mismo tiempo, esta línea es la base para otras atractivas combinaciones en el interior y el exterior. Por ejemplo, con el paquete de tapizado de cuero y con el paquete Night.



El paquete Night.

Con el paquete Night, el diseño del vehículo es aún más atractivo. Estos detalles estéticos realzan su cariz deportivo e individual. Para ello se introducen numerosos elementos en negro o en negro de alto brillo.





Tren de rodaje con amortiguación adaptativa regulable.

Mediante los reglajes del tren de rodaje puedes adaptar la amortiguación a tu estilo de conducción y a las características de la calzada y contribuir así activamente a mejorar el dinamismo del CLA.

Los componentes de construcción ligera, optimizados para reducir el nivel de ruidos, están dimensionados de modo que conjugan de forma ideal un comportamiento de marcha ágil con seguridad y confort.



DYNAMIC SELECT.

Conduce, sencillamente, como prefieras. Con DYNAMIC SELECT, basta con pulsar un botón para seleccionar diferentes programas de conducción y asumir reglajes específicos, por ejemplo, para el motor, el cambio, el tren de rodaje o la dirección. El modo «Sport» favorece una conducción marcadamente dinámica, a diferencia del programa básico «Comfort», basado en un ajuste equilibrado. «ECO», por su parte, apuesta por la máxima eficiencia, ahorrando dinero y gasolina.

Instant Lift-Off.

Un Mercedes-AMG es una declaración inequívoca de principios, que se percibe con todos los sentidos. Una vivencia que se elige conscientemente. Tanto diseño como prestaciones, forma o función. Cada uno de nuestros vehículos expresa en clave acústica, estética y vital nuestra pasión por la perfección y por las altas prestaciones. Conducir un Mercedes-AMG es una vivencia expresiva a la que cuesta renunciar. Una simbiosis perfecta de estilo y prestaciones. Con un Mercedes-AMG no pasarás nunca desapercibido, y harás gala de actitud y de coherencia.

¡Ha llegado tu momento AMG!

www.mercedes-amg.com



AMG
DRIVING PERFORMANCE



Datos técnicos.

	CLA 200 d	CLA 200 d 4MATIC	CLA 220 d	CLA 180	CLA 180	CLA 200	CLA 200	CLA 250 4MATIC	Mercedes-AMG CLA 35 4MATIC	Mercedes-AMG CLA 45 S 4MATIC+	CLA 250 e
Cilindrada total (cm³)	1.950	1.950	1.950	1.332	1.332	1.332	1.332	1.991	1.991	1.991	1.332
Potencia nominal ¹ (kW [CV] a rpm) ^{1,5}	110 [150]/ 3.400 - 4.400	110 [150]/ 3.400 - 4.400	140 [190]/ 3.800 - 3.800	100 [136]/ 5.500 - 5.500	100 [136]/ 5.500 - 5.500	120 [163]/ 5.500 - 5.500	120 [163]/ 5.500 - 5.500	165 [224]/ 5.500 - 5.500	225 [306]/ 5.800	310 [422]/ 6.750	Térmico: 118 [160]/ 5.500 - 5.500 Eléctrico: 75 [102]/ 2500 Combinada ⁵ : 160 [218]
Cambio de marchas	Automático 8G-DCT	Automático 8G-DCT	Automático 8G-DCT	Manual de 6 marchas	Automático 7G-DCT	Manual de 6 marchas	Automático 7G-DCT	Automático 7G-DCT	AMG SPEEDSHIFT DCT 7G	AMG SPEEDSHIFT DCT 8G	Automático 8G-DCT
Aceleración de 0 a 100 km/h (s)	8,3	8,5	7,1	9,4	9	8,5	8,2	6,3	4,9	4,0	6,8
Velocidad máxima (km/h)	226	222	244	216	216	229	229	250	250	270	240
Consumo de combustible ciclo mixto (l/100 km) ²	4,5 - 4,3	4,8 - 4,5	4,6 - 4,4	5,7 - 5,4	5,7 - 5,4	5,7 - 5,4	5,7 - 5,3	6,7 - 6,3	7,4 - 7,2	8,3	1,5 - 1,4
Emisiones de CO ₂ ciclo mixto (g/km) ²	119,0 - 114,0	127,0 - 120,0	120,0 - 115,0	130,0 - 123,0	130,0 - 123,0	131,0 - 124,0	129,0 - 122,0	152,0 - 144,0	170,0 - 165,0	190	35,0 - 31,0
Consumo eléctrico ponderado (kWh/100 km) ²	-	-	-	-	-	-	-	-	-	-	15,2 - 15,1
Autonomía en eléctrico (km) ²	-	-	-	-	-	-	-	-	-	-	75,0 - 78,0
Consumo de combustible combinado (l/100 km) ³	5,5 - 4,9	5,7 - 5,1	5,6 - 5,0	6,7 - 5,9	6,8 - 6,0	6,7 - 5,9	6,8 - 6,0	7,8 - 6,9	8,3 - 7,8	8,9 - 8,8	1,3 - 1,0
Emisiones de CO ₂ combinado (g/km) ³	145,0 - 129,0	151,0 - 133,0	146,0 - 130,0	151,0 - 135,0	154,0 - 136,0	152,0 - 135,0	153,0 - 137,0	178,0 - 157,0	188,0 - 177,0	203,0 - 200,0	30,0 - 23,0
Consumo eléctrico ponderado (kWh/100 km) ³	-	-	-	-	-	-	-	-	-	-	23,2 - 20,8
Autonomía en eléctrico (km) ³	-	-	-	-	-	-	-	-	-	-	65,0 - 73,0
Etiqueta ambiental DGT ⁴	C	C	C	C	C	C	C	C	C	C	0 EMISIONES

¹ Potencia expresada en kilovatios (kW), se añade la potencia expresada (CV), por ser un dato de carácter comercial y general, si bien no es una unidad permitida del Sistema Legal de Unidades de Medida basado en el Sistema Internacional de Medidas (SI). Ley 32/2014, de 22 de diciembre, de Metrología.

² Los valores de consumo y de CO₂ indicados han sido obtenidos de acuerdo con el procedimiento de ensayo "NEDC CO₂" según lo dispuesto en el art. 2 N° 1 Reglamento de aplicación (UE) 2017/1153.

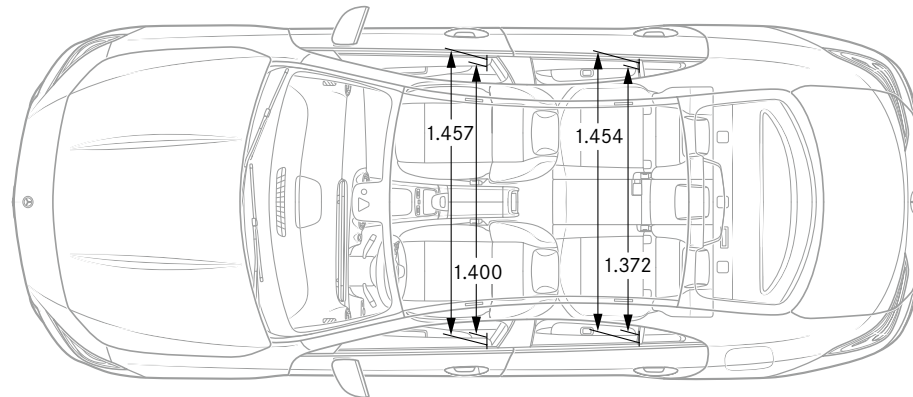
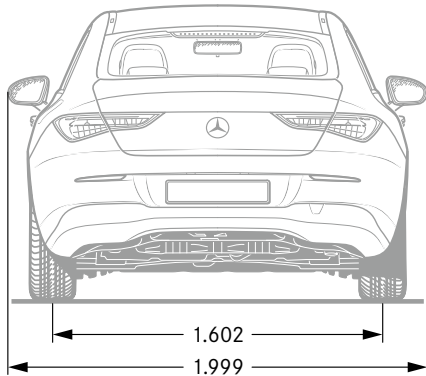
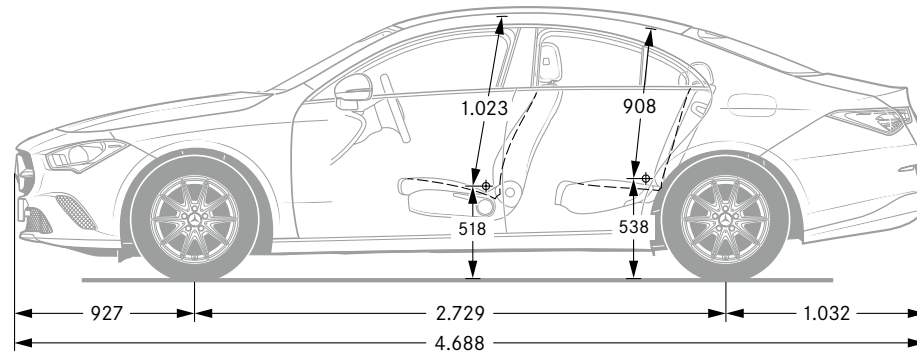
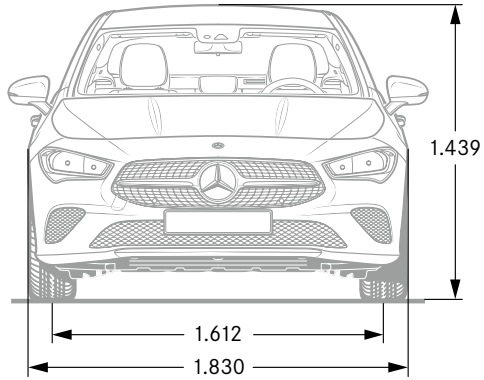
³ Los valores de emisiones de CO₂ indicados han sido obtenidos de acuerdo con el procedimiento de ensayo "WLTP CO₂" según lo dispuesto en el art. 2 No. 3 Reglamento de aplicación (UE) 2017/1153. Los valores de consumo de combustible se calcularon sobre la base de esos valores.

⁴ Etiqueta ambiental según resolución de 13/05/16 de la DGT (BOE 21/04/16).

⁵ Potencia del motor térmico+potencia del motor eléctrico.

Los datos no se refieren a un vehículo en particular y no forman parte de una oferta, sino que únicamente sirven para establecer comparativas entre distintos modelos. Para más información acerca del consumo de combustible oficial y de las emisiones de CO₂ se puede consultar la "Guía de consumo de combustible y emisiones de CO₂ de nuevos vehículos" que está disponible sin coste en todos los puntos de venta y en IDAE en www.idae.es. Datos de CO₂ y consumos correspondientes al vehículo de nueva fabricación. Para vehículos en stock consultar en su Concesionario.

Dimensiones.



Todas las cotas indicadas son valores medios expresados en milímetros, válidos para vehículos con el equipamiento de serie y sin carga.



SPORT
— F O R —
GOOD

Mercedes-Benz es uno de los socios fundadores de la “Laureus Sport for Good Foundation”.

Desde la creación de esta fundación en el año 2000, Mercedes-Benz promueve y apoya los objetivos y valores de este programa benéfico internacional, destinado a mejorar la calidad de vida de niños y adolescentes enfermos o desfavorecidos por medio de proyectos sociales de deporte. “Laureus” se ha convertido en un elemento fundamental de la política de responsabilidad social de Mercedes-Benz. Por esta razón, cada Mercedes nuevo es un estandarte de estos valores. Con la compra de un Mercedes estará usted apoyando la labor de “Laureus Sport for Good Foundation”.

En relación a los datos contenidos en este catálogo, podrían haberse producido cambios en el producto tras el cierre de redacción (01/09/2020). Por causas que así lo justifiquen, como pudieran ser la seguridad del vehículo y la de sus ocupantes o el stock de producción, el fabricante se reserva el derecho de efectuar modificaciones en el diseño, la forma, el color o el equipamiento en relación con los datos contenidos en el presente catálogo, por lo que pueden haberse producido cambios en el producto tras su configuración y diseño. Dichas modificaciones no supondrán en ningún caso, variación de las condiciones jurídicas y garantías ofrecidas por Mercedes-Benz en perjuicio del consumidor. Las ilustraciones y los textos pueden incluir también accesorios y equipos opcionales no pertenecientes al equipamiento de serie. Las posibles diferencias entre la pintura original y el color reproducido se deben a la técnica de proyección y/o impresión. Esta publicación puede contener modelos, equipamientos y servicios no disponibles en determinados países. Por las anteriores

razones, reiteramos nuestra sugerencia de consultar al Concesionario Mercedes-Benz para obtener información actual sobre todas las características del producto. Esta publicación se difunde a nivel internacional. Le rogamos tenga en cuenta que, en caso de aparecer alguna prescripción de carácter legal o fiscal en el presente catálogo, esta se referirá a legislación de la República Federal de Alemania. Por ello, para obtener información aplicable a un caso concreto, le recomendamos acudir a un concesionario Mercedes-Benz www.mercedes-benz.es

Para más información acerca del consumo de combustible oficial y de las emisiones de CO₂ se puede consultar la “Guía de consumo de combustible y emisiones de CO₂ de nuevos vehículos” que está disponible sin coste en todos los puntos de venta y en IDAE en www.idae.es